

SCHEMA TECNICA ES.40



ARMADIO SOLARE UNIVERSALE PER DEFIBRILLATORE AUTOMATICO ESTERNO

PRESENTAZIONE

L'armadio solare ES.40 è composta di una scatola universale, una piastra a muro, una barra di supporto e un pannello solare. L'arco di protezione e il palo sono disponibili come opzione. Il palo ti permetterà di installare il tuo defibrillatore nei luoghi più isolati.

Realizzato in polipropilene (materiale con trattamento antiurto, isolante, ignifugo e imputrescibile) e riciclabile al 100%.

Si adatta a tutti i defibrillatori.

Design innovativo e moderno.
Manifattura Francese. 

5 ANNI DI
GARANZIA

SEGNALETICA

Sull'armadio viene fornita una posizione per incollare il foglio di monitoraggio della manutenzione. Saranno inoltre integrati 2 cartelli autoadesivi DAE in PVC.

All'interno dell'armadio, una posizione con un codice QR rimanda alle diverse schede tecniche dei diversi dispositivi.

Sulla copertina trasparente è esposto un cartello con i pittogrammi della catena della sopravvivenza.

I diversi loghi ed etichette AED DAE e il cuore sono stampati sul coperchio trasparente resistente ai raggi UV (Grifen).

4 COLORI DISPONIBILI PER IL TUO ARMADIO





SCHEMA TECNICA ES.40

Leggere attentamente le istruzioni per l'uso.

Le armadi SDNS TECH sono concepito per ricevere defibrillatori automatici esterni (DAE). Le scatole I.10 e I.20 sono progettate per essere installate all'interno.

E30 e ES.40 sono progettati per l'installazione all'esterno.

gli armadi non sostituiscono i controlli e la manutenzione obbligatori del DAE secondo i protocolli del produttore.re.

Attenzione, prima dell'installazione del armadio si prega di rimuovere la pellicola protettiva dal cofano trasparente.

GARANZIA

Gli armadi DAE SDNS TECH sono garantiti 5 anni (esclusi i componenti elettronici garantiti 2 anni) dalla data di acquisto da parte del distributore dalla società D-SECURITE GROUPE che ne è il distributore esclusivo.

Eventuali modifiche all'ES.40 annulleranno la garanzia.

Al ricevimento degli armadi, controllare la conformità dei prodotti e, in caso di difetto o non conformità, informare immediatamente D-SECURITE GROUPE per iscritto e comunicargli tutte le informazioni che possono caratterizzare la natura del difetto riscontrato.

Sono inoltre esclusi da qualsiasi garanzia, la normale usura degli armadi, qualsiasi conseguenza di negligenza, mancanza di controllo, mancanza di mantenimento di una manovra sbagliata non imputabile a D-SECURITE GROUPE, da qualsiasi uso improprio o modificazione o riparazione effettuata senza il consenso scritto di D SECURITE GROUPE.

Nessun reclamo di alcun tipo può essere presentato oltre 15 giorni dopo la scoperta della causa del reclamo.

DESCRIZIONE TECNICA

Materiale del casse : materiale PP (polipropilene)

Materiale di coperchio : PET Grifen (polietilene)

Peso dei componenti principali dell'armadio:

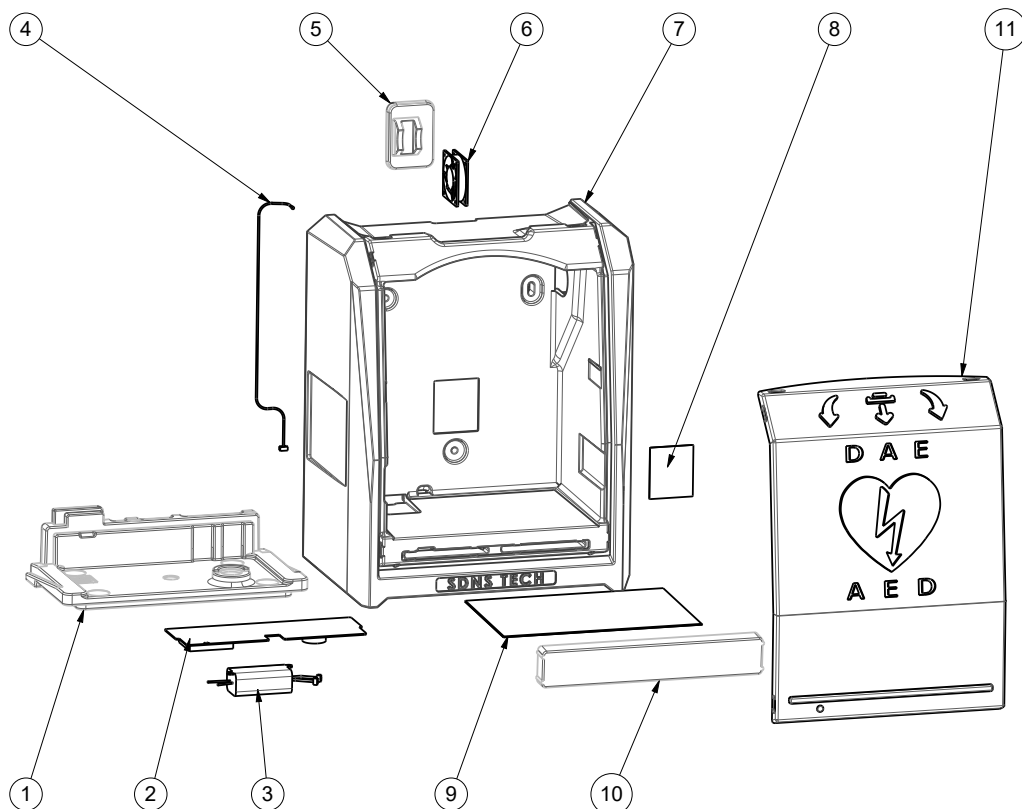
- Casse senza coperchio : 0,859 kg
- Coperchio senza casse : 0,224 kg
- Montaggio a parete: 4.680 kg
- Pannello solare: 16,48 kg
- Palo : 12,36 kg

- ES40 solo con kit di montaggio a parete: 25 kg
- ES40 con palo : 40 kg

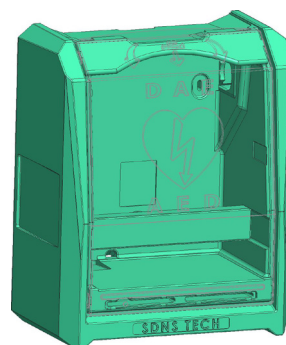
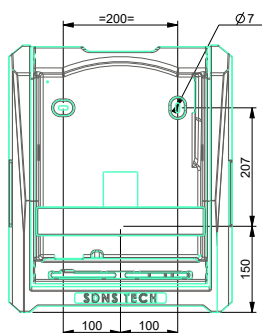
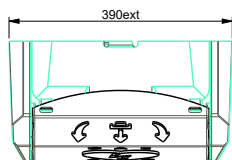
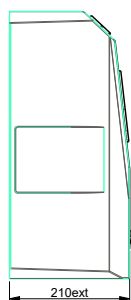
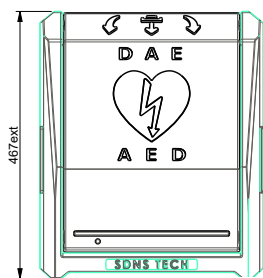
Dimensioni : L 560 mm / A 1927 mm / P 401 mm

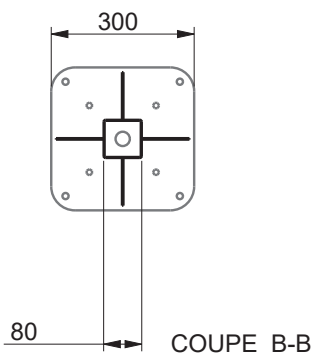
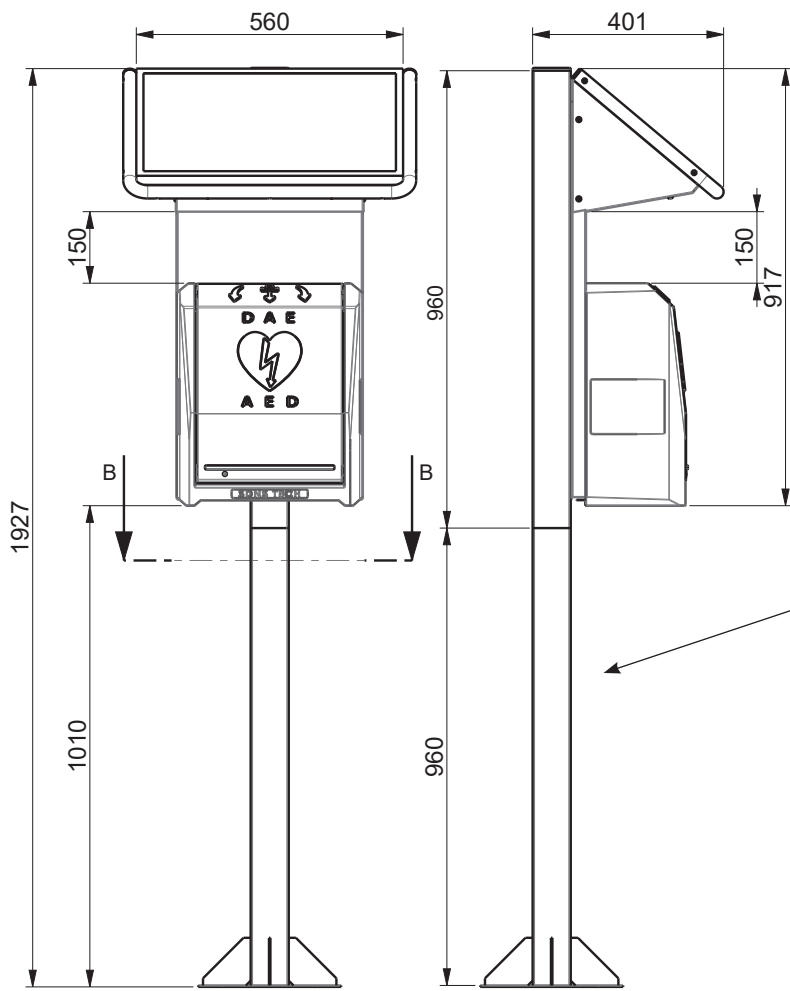
Didascalìa:

1. Coperchio inferiore del armadio
2. Scheda elettronica con sensore di apertura coperchio e sensore di luminosità (per custodie I.20-E.30 e ES.40)
3. Trasformatore (per armadi E.30)
4. Sonda di temperatura (per E.30 e ES.40)
5. Copriventola
6. Ventola (per cabinet E.30 e ES.40)
7. Casse
8. Etichetta codice a barre per manuale utente online
9. Piastra riscaldante (per E.30 e ES.40)
10. Barra di supporto del defibrillatore
11. Coperchio anti-UV Grifen



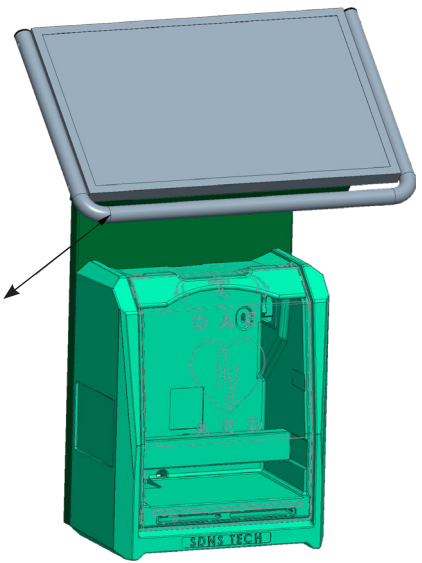
Parti e materiali di consumo possono essere ordinati separatamente.



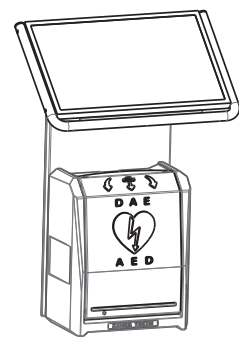
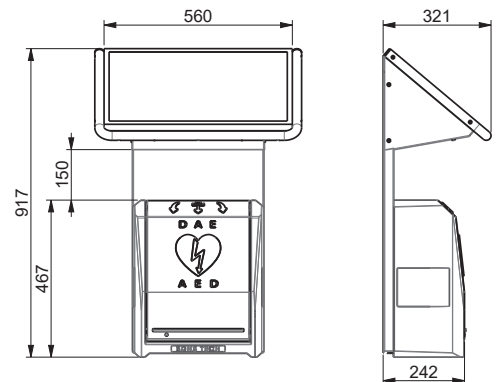
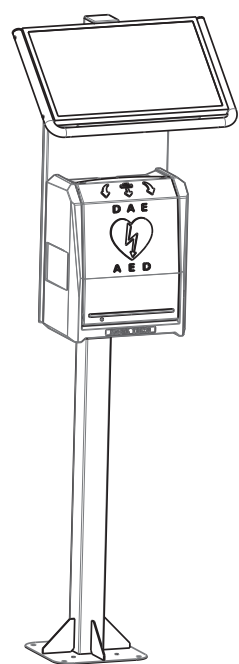


OPZIONALE :
Palo

OPZIONALE :
Roll-bar



* centimetri



V1 - 05/07/2023 - EL

 Manifattura francese

CONSIGLI PER L'INSTALLAZIONE

Per conoscere le condizioni di installazione, è necessario contattare il proprio distributore (tipo di fissazione, condizioni, spazio libero).

Rispettare gli obblighi di installazione negli spazi pubblici secondo le leggi del paese in vigore.

L'armadio ES.40 non necessita di alcun collegamento elettrico.

È possibile installare sigillo sull'armadio per verificare se il cofano è stato aperto.

Può essere installato sulla facciata.

Per le installazioni su palo è necessario prevedere una lastra di beton di 500 x 500 x 200 mm.

Tipo di posizionamento possibile per il pannello: SUD da privilegiare/ Sud EST/ Sud Ovest.

In installazione all'esterno si consiglia di privilegiare armadio di colore verde e bianco per limitare l'innalzamento delle temperature.

FUNZIONAMENTO

Gli armadi E30 ed ES40 sono dotati di illuminazione a LED.

In modalità giorno i led sono verdi e lampeggiano ogni 2 secondi.

In modalità notturna, i LED sono bianchi fissi con LED verdi lampeggianti ogni 15 secondi.

Quando il coperchio è aperta : i led lampeggiano in rosso e l'allarme suona ogni 32 secondi in modo intermittente.

Sfiato :

ACCESO sopra i 28°C

SPENTO sotto i 20°C

Riscaldamento :

ACCESO sopra i 5°C

SPENTO sotto i 10°C

Se il coperchio è aperto, il riscaldamento e la ventilazione si interromperanno.

DICHIARAZIONE DI CONFORMITÀ CE

Questo certificato attesta che il prodotto sottostante è conforme alle specifiche indicate ed è stato testato in conformità con i nostri obblighi in conformità con BS EN ISO 9001:2015. Conferma anche - se applicabile - che i prodotti sensibili all'elettricità statica siano stati maneggiati e imballati con cura in conformità alle normative ANSI/ESD S 20.20:2014 e BS EN 61340-5-1:2016 e alle condizioni tecniche.

In aggiunta e in equivalenza, la Direttiva 2001/95/CE sulla sicurezza generale dei prodotti.

Il blocco di alimentazione è conforme alla direttiva (2014/35/UE) – EN62368-1:2014+A11:2017
EN 55032:2015 Classe B // EN 61000-3-2:2014 // EN 61000-3-3:2013

EMS (susceptibilità elettromagnetica): EN 55024:2010+A1:2015

Informazioni sui prodotti

Modelli

I.10 / I.20 / E.30 / ES.40

Descrizione del prodotto

Armadietto per defibrillatore

Marca/Modello :

SDNS.TECH



Dichiarazione di conformità RoHS

La direttiva UE 2011/65/UE e (UE) 2015/863 limita l'uso delle 10 sostanze nella fabbricazione di alcuni tipi di apparecchiature elettriche.

Per accessori come pali esterni e staffe di montaggio, la sicurezza passiva e il metodo di prova fanno riferimento alla norma NF EN 12767.

V1 - 05/07/2023 - EL



Manifattura francese

6



www.sdns.tech | contact@sdns.tech

+33 (0)6 10 15 76 75

Distributore esclusivo : D-Sécurité Groupe

Distribuito da :